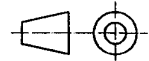


**BI-PIN LAMP BASES**  
**SOCLES DE LAMPE A DEUX BROCHES**  
**GU4**

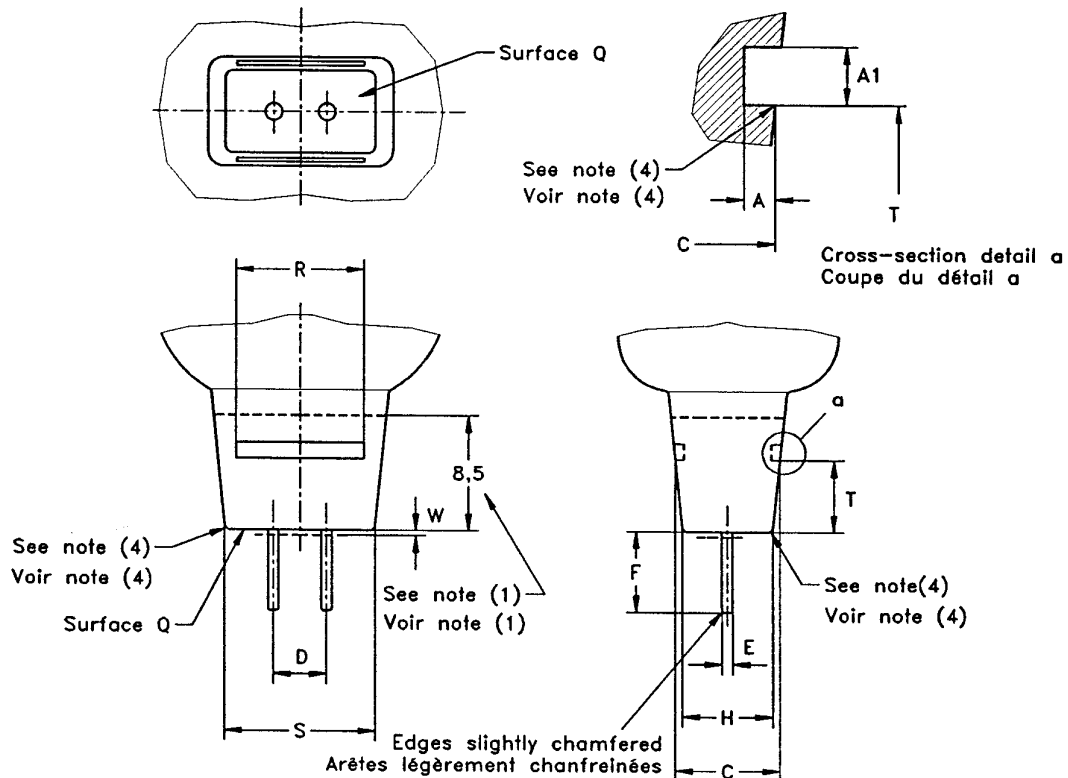


Page 1/3

Dimensions in millimetres - Dimensions en millimètres

The drawing is intended only to illustrate the dimensions essential for interchangeability.  
 Le dessin a pour seul but d'illustrer les dimensions essentielles pour l'interchangeabilité.

For details of holder GU4, see sheet 7005-108.  
 Pour les détails des douilles GU4, voir feuille 7005-108.



The International Electrotechnical Commission (IEC) draws attention to the fact that it is claimed that compliance with this International Standard may involve the use of a patent concerning the lamp base given in this standard sheet. The IEC takes no position concerning the evidence, validity and scope of this patent right. The holder of this patent has assured the IEC that he is willing to negotiate licences under reasonable and non-discriminatory terms and conditions with applicants throughout the world. In this respect, the statement of the holder of this patent right is registered with the IEC. Information may be obtained from:

GE LIGHTING Ltd - Technology Department  
 Melton Road  
 Leicester LE4 7PD  
 United Kingdom

Attention is drawn to the possibility that some of the elements of this International Standard may be the subject of patent rights other than those identified above. IEC shall not be held responsible for identifying any or all such patent rights.

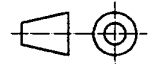
La Commission Electrotechnique Internationale (CEI) attire l'attention sur le fait qu'il est déclaré que la conformité aux dispositions de la présente Norme internationale peut impliquer l'utilisation d'un brevet concernant le socle de lampe traité dans la présente feuille de norme. La CEI ne prend pas position quant à la preuve, la validité et la portée de ces droits de propriété. Le détenteur de ces droits de propriété a donné l'assurance à la CEI qu'il consent à négocier des licences avec des demandeurs du monde entier, en des termes et à des conditions raisonnables et non discriminatoires. A ce propos, la déclaration du détenteur des droits de propriété est enregistrée à la CEI. Des informations peuvent être obtenues auprès de:

GE LIGHTING Ltd - Technology Department  
 Melton Road  
 Leicester LE4 7PD  
 United Kingdom

L'attention est par ailleurs attirée sur le fait que certains des éléments de la présente Norme internationale peuvent faire l'objet de droits de propriété autres que ceux mentionnés ci-dessus. La CEI ne saurait être tenue pour responsable de ne pas avoir dûment signalé tout ou partie de ces droits de propriété.

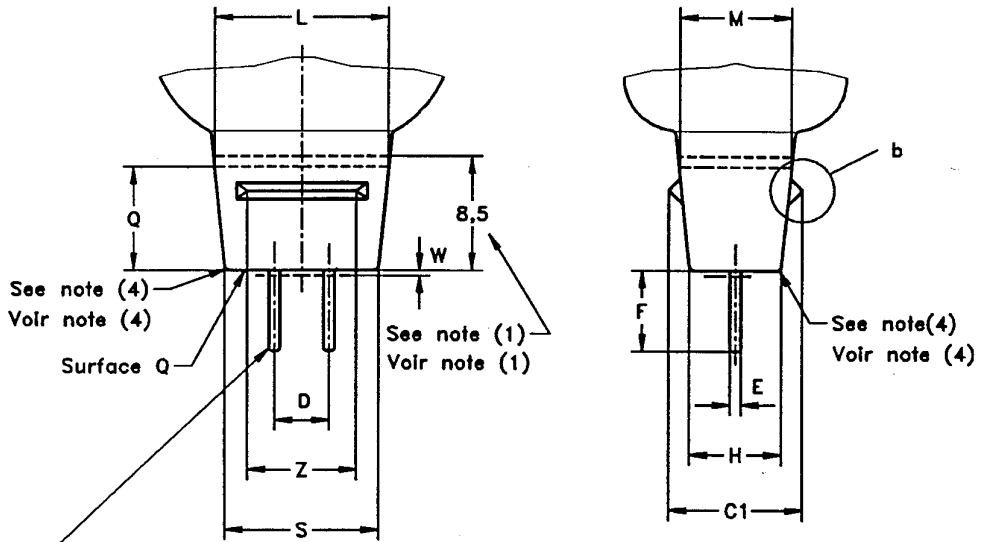
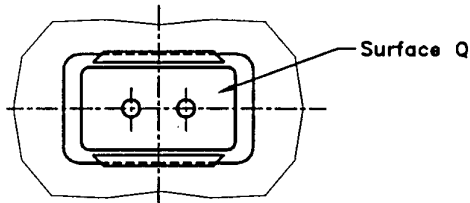
7004-108-2

**BI-PIN LAMP BASES**  
**SOCLES DE LAMPE A DEUX BROCHES**  
**GU4**

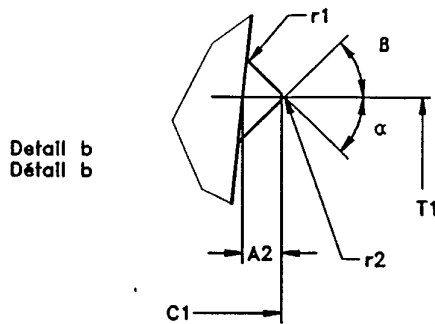


Dimensions in millimetres - Dimensions en millimètres

Alternative base GU4 with retention bosses.  
 Socle de lampe GU4 alternatif avec des bossages de retenue.

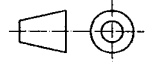


Edges slightly chamfered  
 Arêtes légèrement chanfreinées



**7004-108-2**

**BI-PIN LAMP BASES**  
**SOCLES DE LAMPE A DEUX BROCHES**  
**GU4**



Page 3/3

Dimensions in millimetres - Dimensions en millimètres

Dimension	Min.	Max.
A	0,4	--
A1 (5)	1,5	--
A2	0,9	1,2
C (7)	9,0	11,0
C1	11,5	13,0
D	4	
E (2)	0,95	1,05
F	6,0	9,0
H (7)	8,5	10,5
L (3)	--	16,5
M (7)(3)	--	11,5
Q (3)	8	
R (6)	10,2	--
S	13,5	15,2
T	3,7	4,3
T1	3,3	3,6
W (2)	--	0,6
Z	5,5	--
r1	--	0,5
r2	--	0,8
$\alpha$	43°	47°
$\beta$	43°	47°

- (1) Up to 8,5 mm from surface Q, the body of the base shall lie within a cylinder having its longitudinal axis in the middle between the base pins and with a diameter of 23 mm.
- (2) Within distance W, Emax does not apply. To be checked by means of gauge 7006-108.
- (3) Dimensions L and M are measured at distance Q from surface Q.
- (4) Edges may be chamfered or rounded.
- (5) Dimension A1 shall be observed to a depth of 0,4 mm.
- (6) Slot length(s).
- (7) Dimensions C or M shall be equal to, or greater than H.

- (1) Jusqu'à 8,5 mm de la surface Q, le corps du socle doit se trouver à l'intérieur d'un cylindre de diamètre 23 mm et ayant son axe longitudinal au milieu des broches du socle.
- (2) A l'intérieur de la dimension W, Emax ne s'applique pas. A vérifier à l'aide du calibre 7006-108.
- (3) Les dimensions L et M sont mesurées à la distance Q de la surface Q.
- (4) Les arêtes peuvent être chanfreinées ou arrondies.
- (5) La dimension A1 doit être observée à une profondeur de 0,4 mm.
- (6) Longueur(s) d'(es) encoche(s).
- (7) Les dimensions C ou M doivent être égales ou supérieures à H.

**GAGING:** Bases GU4 shall fulfil the tests of the gauge shown on sheet 7006-108.

**VERIFICATION:** Les socles GU4 doivent satisfaire aux essais avec le calibre selon la feuille 7006-108.

7004-108-2